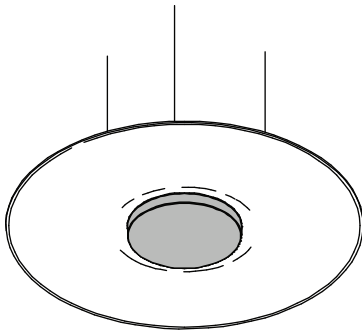
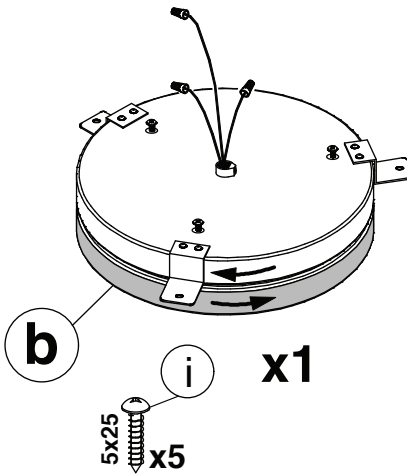


**GIOTTO LUX**  
**4002527X**



**40025244**



**ATTENZIONE:**

1 - per l'installazione vedere attentamente le istruzioni allegate al corpo illuminante  
2 - la morsetteria non è inclusa. L'installazione può richiedere personale qualificato. Utilizzare per il cablaggio una morsetteria con morsetti a vite di sez. 2,5mm, conforme alle norme EN60996-2-1 o EN60996-2-2

**ATTENTION:**

1 - for the installation carefully read the instructions attached to the lighting element  
2 - terminal block not included. Installation may require advice from a qualified person. For the connection to the luminaire's wiring use with screws size 2,5mm, conform to EN60996-2-1 o EN60996-2-2 standards.

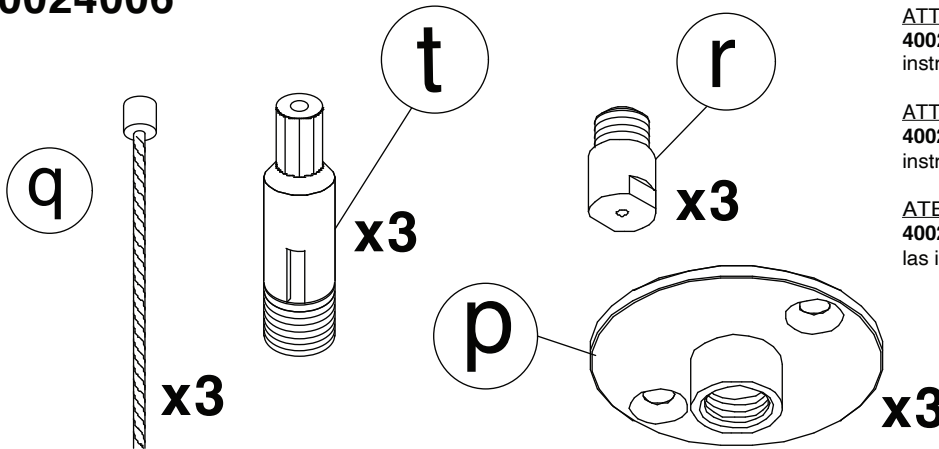
**ATTENTION:**

1 - Pour l'installation lisez attentivement les instructions jointes à l'élément d'éclairage  
2 - Le bornier n'est pas inclus. L'installation peut nécessiter d'une personne qualifiée. Utiliser pour le câblage, un bornier avec des bornes à vis de 2,5mm? conforme à la norme EN60996-2-1 ou EN 60998-2-2 standard.

**ATENCIÓN:**

1 - Para la instalación lea cuidadosamente las instrucciones adjuntas al elemento de iluminación  
2 - Bloque de terminales no incluido. La instalación debe realizarse por una persona cualificada. Para la conexión del cableado de la luminaria se debe utilizar un bloque de terminales con tornillos de 2,5 mm? conforme a la normativa

**Ceiling fixture hardware**  
**40024006**



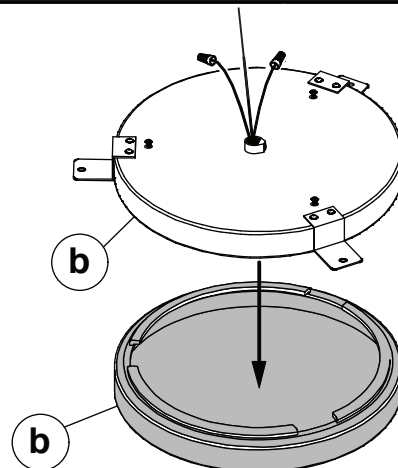
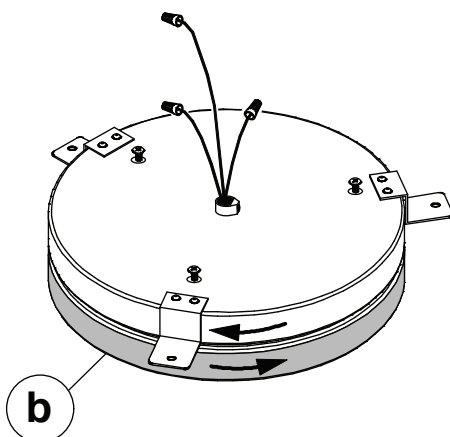
**ATTENZIONE:** per l'installazione del 4002527X\*, vedere attentamente istruzioni MOD.490

**ATTENTION:** for the installation of 4002527X\*, carefully read the instructions MOD.490

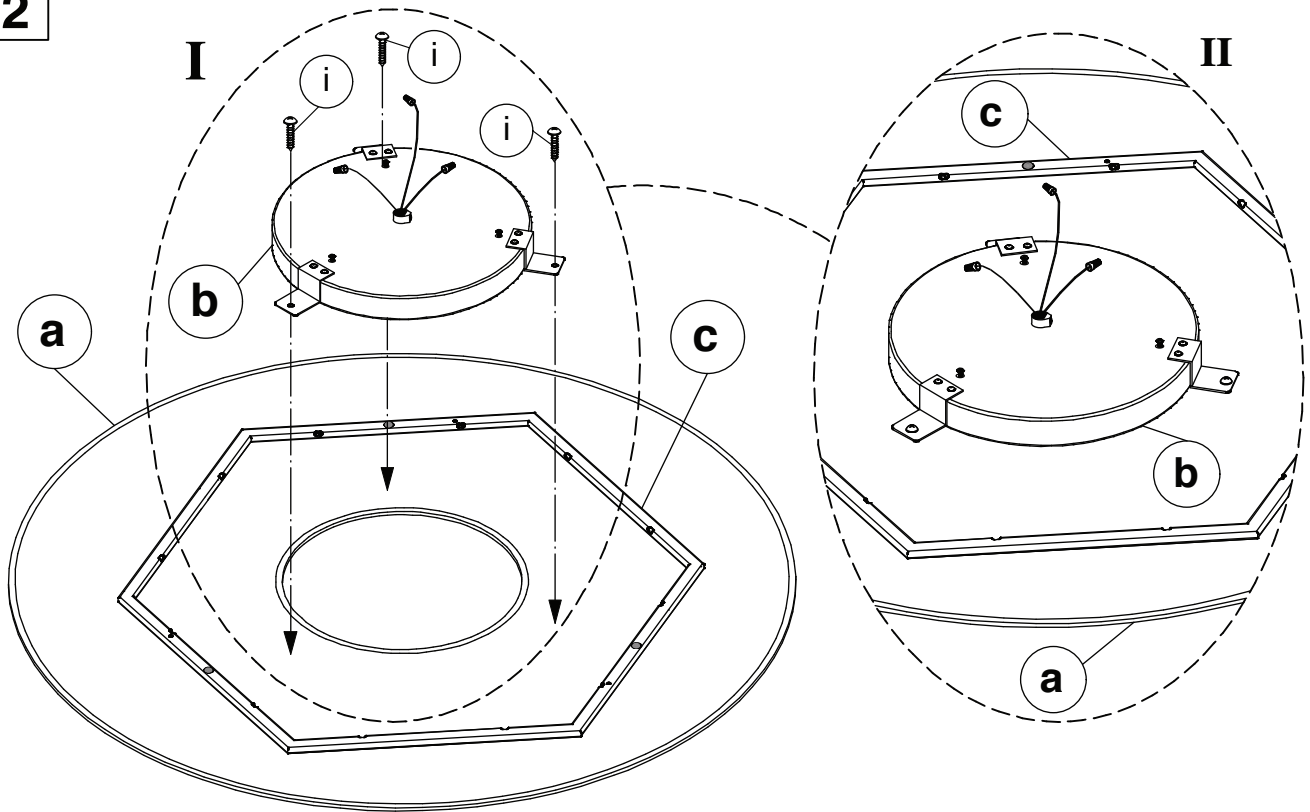
**ATTENTION:** Pour l'installation de 4002527X\*, lisez attentivement les instructions MOD.490

**ATENCIÓN:** Para la instalación del 4002527X\*, lea cuidadosamente las instrucciones MOD.490

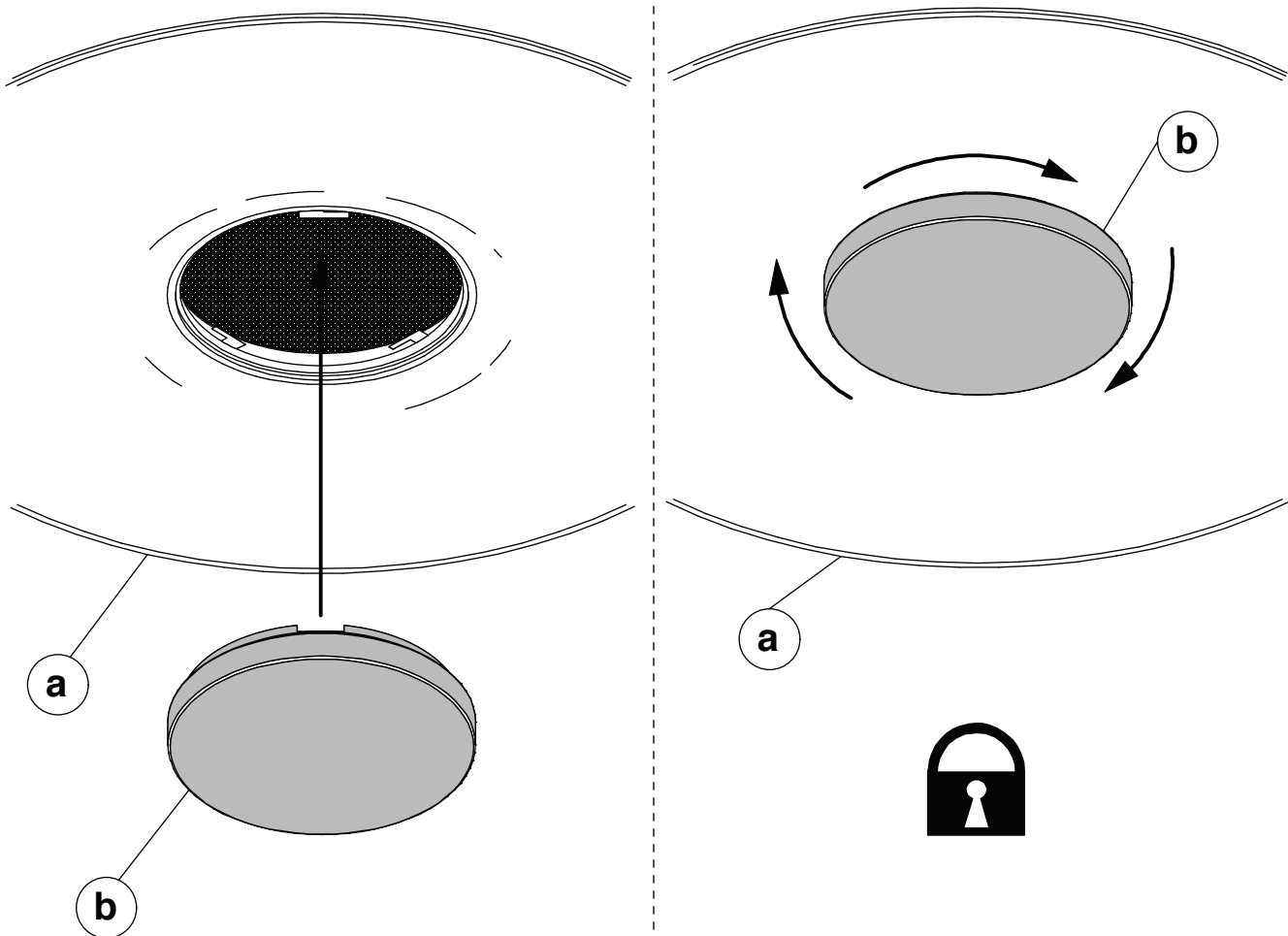
1



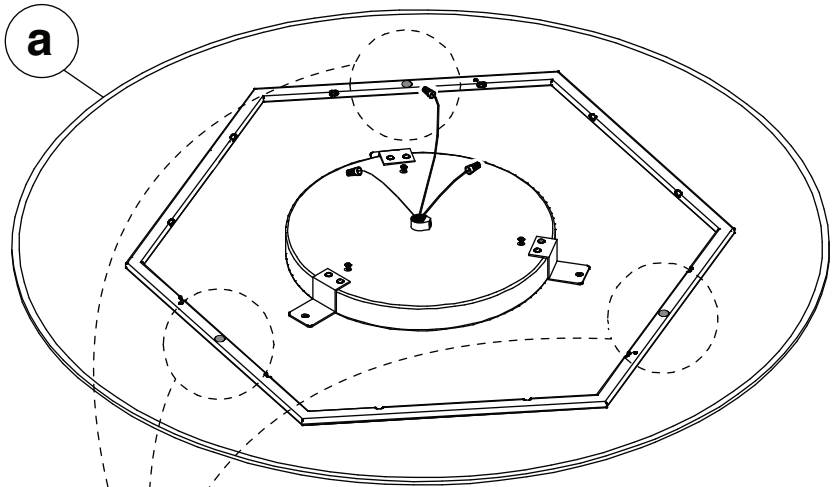
2



3



4

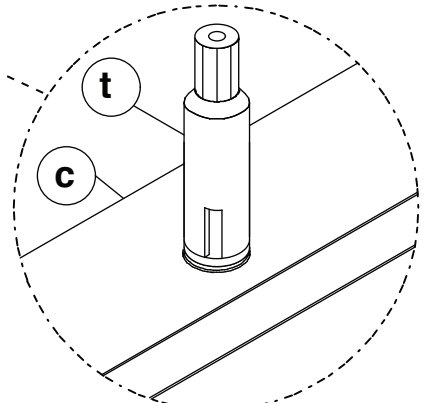
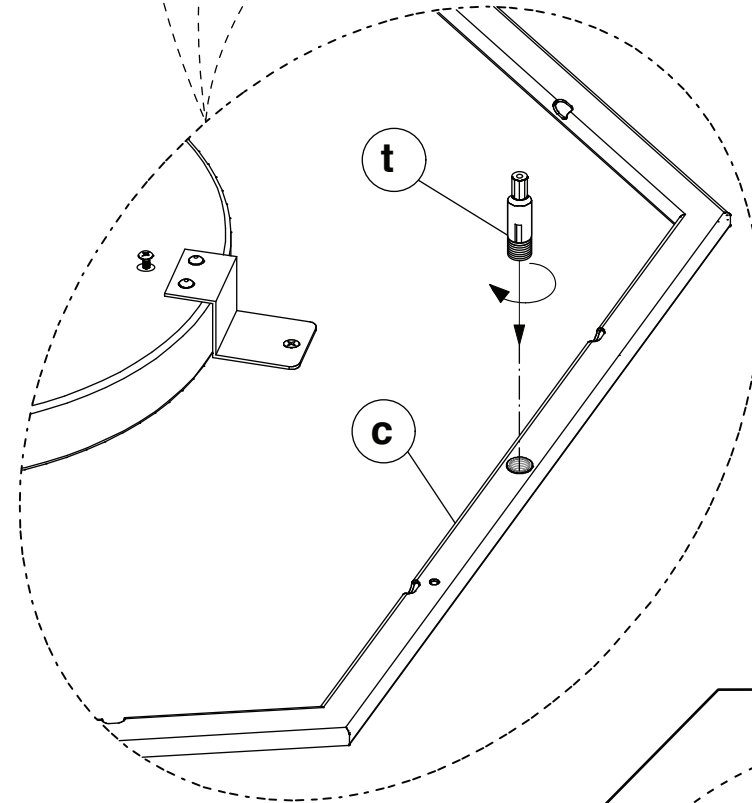


**ATTENZIONE:** per l'installazione del **40025244X\***, vedere attentamente le istruzioni allegate al corpo illuminante

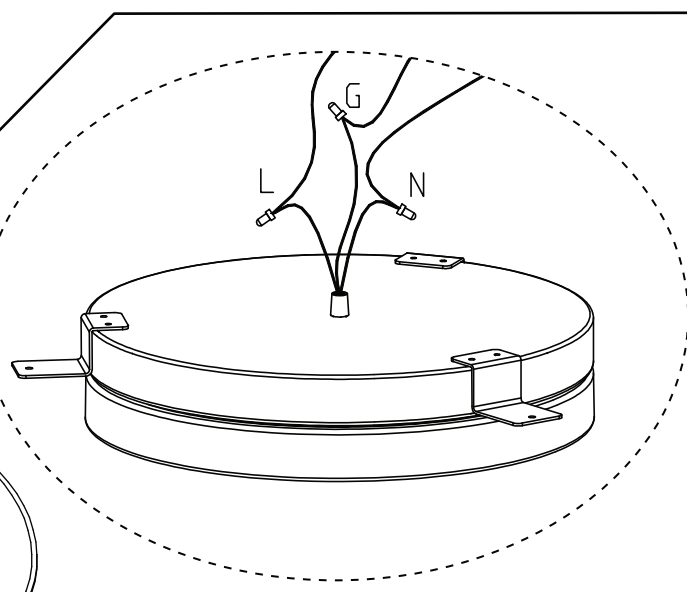
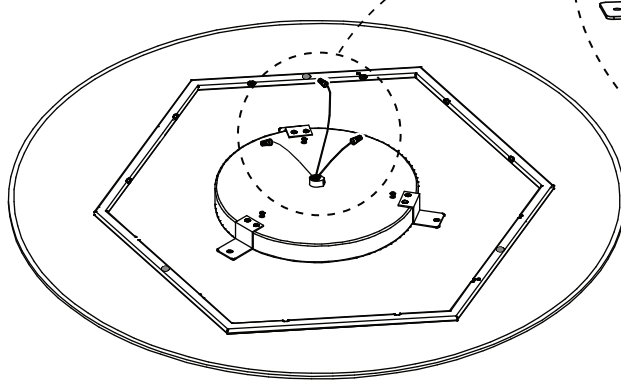
**ATTENTION:** for the installation of **40025244X\***, carefully read the instructions attached to the lighting element

**ATTENTION:** Pour l'installation de **40025244X\***, lisez attentivement les instructions jointes à l'élément d'éclairage

**ATENCIÓN:** Para la instalación del **40025244X\***, lea cuidadosamente las instrucciones adjuntas all' elemento de iluminación



5



Congratulations on your latest SNOWSOUND purchase. Follow these instructions and you'll have this new product mounted in no time. If you need any help, or to order replacement missing parts, please call **1-800-747-2660** or email "[info@snowsoundusa.com](mailto:info@snowsoundusa.com)"

#### AVVERTENZE!

#### ISTRUZIONI E INFORMAZIONI PER LA SICUREZZA

**prima di procedere al montaggio ed all'installazione del prodotto leggere attentamente le avvertenze di seguito riportate, prestando particolare attenzione ai disegni esplicativi riportati nelle istruzioni per il montaggio. Consultare queste avvertenze ad ogni successivo montaggio e/o installazione del prodotto.**

1. Il montaggio e l'installazione del prodotto deve essere effettuato esclusivamente da personale tecnico competente. Attenzione: ultimato il montaggio verificare sempre che la struttura realizzata sia idonea al tipo di utenza e/o di utilizzo a cui è destinata. I prodotti non sono comunque idonei all'uso da parte di bambini.
2. per l'installazione del **40025244**, vedere attentamente le istruzioni allegate al corpo illuminante
3. Prima di procedere all'installazione è necessario verificare la portanza della superficie su cui verrà collocato il prodotto, di conseguenza utilizzare dispositivi di fissaggio adeguati al tipo di superficie in grado di resistere alle forze generate. Attenzione: la superficie deve comunque essere orizzontale, piana, rigida e indeformabile.
4. Attenzione: in caso di dubbi sulle modalità installazione e/o sulla portanza della superficie su cui verrà collocato il prodotto non procedere alla installazione del prodotto.
5. **Per la pulizia del pannello (a)** utilizzare esclusivamente un prodotto smacchiatore a secco seguendo attentamente le istruzioni riportate sul prodotto utilizzato.
6. Per ulteriori informazioni sulle modalità installazione del prodotto contattare il rivenditore. Per i casi non contemplati contattare il rivenditore.
7. Accertarsi periodicamente che i sistemi meccanici di serraggio siano opportunamente fissati.

#### NOTE!

#### SAFETY INSTRUCTIONS AND INFORMATION

**Prior to assembling and installing the unit please read the following notes carefully. Pay particular attention to the drawings in the assembly instructions. Please consult these notes every time the product is assembled and/or installed.**

1. The product must only be assembled and installed by competent fitters. Warning: once the product has been assembled always check that the structure is suitable for the type of application and/or use to which it will be put. These products are not suitable for use by children.
2. For the installation of **40025244**, carefully read the instructions attached to the lighting element
3. Prior to installation check the load bearing capacity of the surface on which the product is to be fitted, use suitable fixtures according to the type of surface which must be able to withstand the forces generated. Warning: the surface must be horizontal, flat, rigid and non-deformable
4. Warning: if you have any doubts concerning how to install the product and/or the load bearing capacity of the surface on which it will be fastened, do not fasten it! Consult a professional.
5. **To clean the panel (a)** use only a dry stain removal, carefully following the instructions on the product used.
6. For further information on how to install the product, please contact your dealer. For any use different from the ones here shown please contact the dealer.
7. Periodically check that the mechanical tightening systems are properly fixed.

#### MISES EN GARDE!

#### INSTRUCTIONS ET INFORMATIONS DE SÉCURITÉ

**Avant de procéder au montage et à l'installation du produit, lire attentivement les mises en garde ci-dessous présentées, en faisant particulièrement attention aux dessins explicatifs rapportés dans les instructions de montage. Consulter ces mises en garde lors de chaque montage successif et/ou installation du produit.**

1. Le montage et l'installation du produit doivent exclusivement être effectués par un personnel technique compétent. Attention: au terme du montage, toujours vérifier si la structure réalisée est appropriée au type d'usagers et/ou d'utilisation auxquels elle est destinée. Les produits ne sont pas destinés aux enfants.
2. Pour l'installation de **40025244**, lisez attentivement les instructions jointes à l'élément d'éclairage
3. Avant de procéder à l'installation, il est nécessaire de vérifier la capacité de charge de la surface sur laquelle le produit sera installé: en conséquence, utiliser les dispositifs de fixation adaptés au type de surface et qui peuvent résister aux forces produites. Attention: la surface doit être horizontale, plane, rigide et indeformable.
4. Attention: en cas de doute sur les modalités d'installation et/ou sur la capacité de charge de la surface sur laquelle le produit sera installé, ne pas monter le produit.
5. **Pour le nettoyage du panneau (a)** utiliser seulement un détachant à sec en suivant soigneusement les instructions sur le produit utilisé.
6. Pour toute information complémentaire sur les modalités d'installation, contacter le revendeur. Pour emploi différent par rapport à ceux indiqués ici nous vous prions de contacter le revendeur.
7. Vérifier périodiquement que les systèmes mécaniques de serrage soient opportunément fixés.

#### ¡ADVERTENCIAS!

#### INSTRUCCIONES E INFORMACIÓN DE SEGURIDAD

**Antes de realizar el montaje y la instalación del producto leer atentamente las advertencias que se indican a continuación, prestando especial atención a los dibujos y a las instrucciones para el montaje. Consultar estas advertencias cada vez que se monte y/o instale el producto.**

1. El montaje y la instalación del producto debe efectuarlo exclusivamente personal técnico competente. Atención: una vez acabado el montaje, hay que comprobar siempre que la estructura realizada sea apta para el tipo de servicio y/o uso al que se va a destinar. Los productos no son aptos para niños.
2. Para la instalación del **40025244**, lea cuidadosamente las instrucciones adjuntas al elemento de iluminación
3. Antes de realizar la instalación es necesario controlar la capacidad de carga de la superficie en la que se colocará el producto: por consiguiente, hay que utilizar dispositivos de fijación adecuados para el tipo de superficie capaces de resistir las fuerzas generadas. Atención: la superficie debe en cualquier caso ser horizontal, plana, rígida e indeformable.
4. Atención: en caso de duda sobre las modalidades de instalación y/o sobre la capacidad de carga de la superficie en la que se vaya a colocar el producto, éste no deberá instalarse.
5. **Para la limpieza del panel (a)** utilizar exclusivamente un producto quitamanchas seco, siguiendo atentamente las instrucciones que aparecen sobre el producto utilizado
6. Para más información sobre las modalidades de instalación del producto, ponerse en contacto con el vendedor. Para cualquier otra utilización por favor consulte con su distribuidor.
7. Verificar periódicamente que los sistemas mecánicos de cierres sean correctamente fijados.