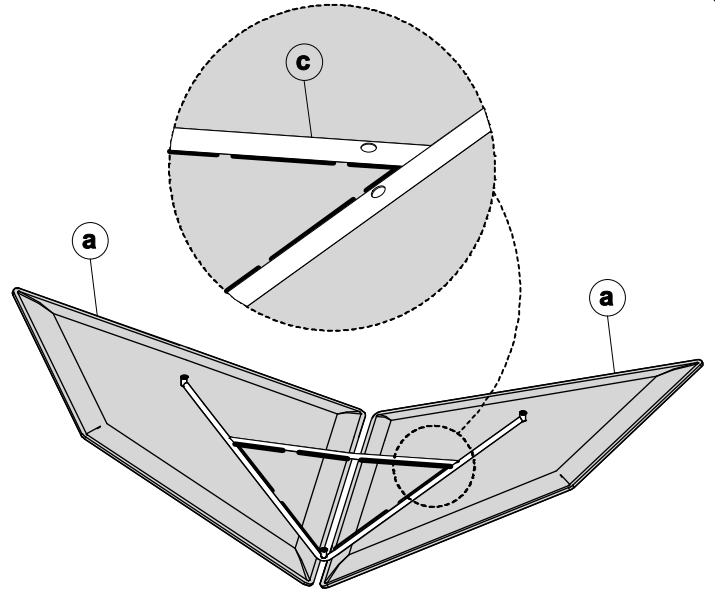
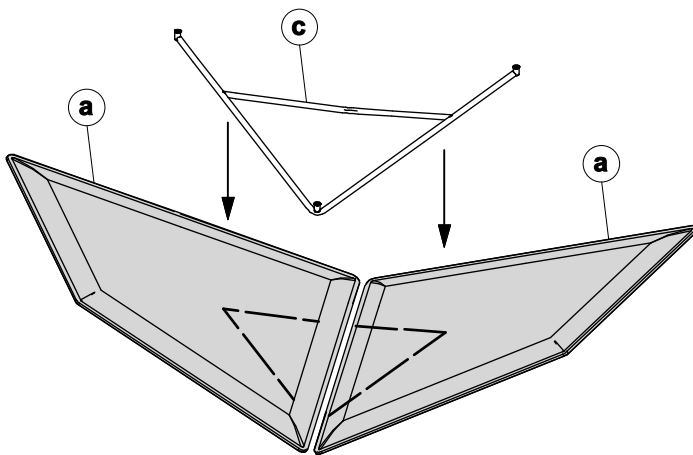
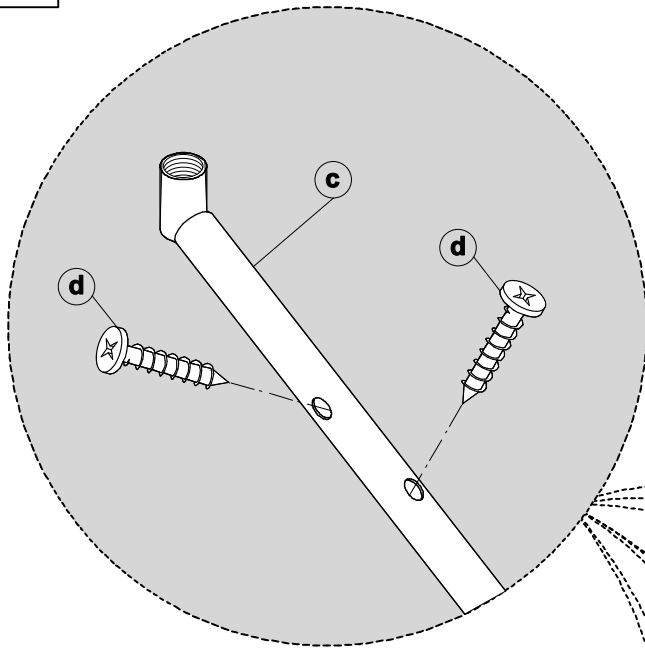


2**3**

- fix the screws **(d)** directly to the panel MAXIFLAP following the inclinations of the holes of the structure **(c)**

- Serrer les vis **(d)** directement à la MAXIFLAP panneau suivant les inclinaisons des trous de la structure **(c)**

- Apretar los tornillos **(d)** directamente al panel MAXIFLAP siguiendo las inclinaciones de los agujeros de la estructura **(c)**

